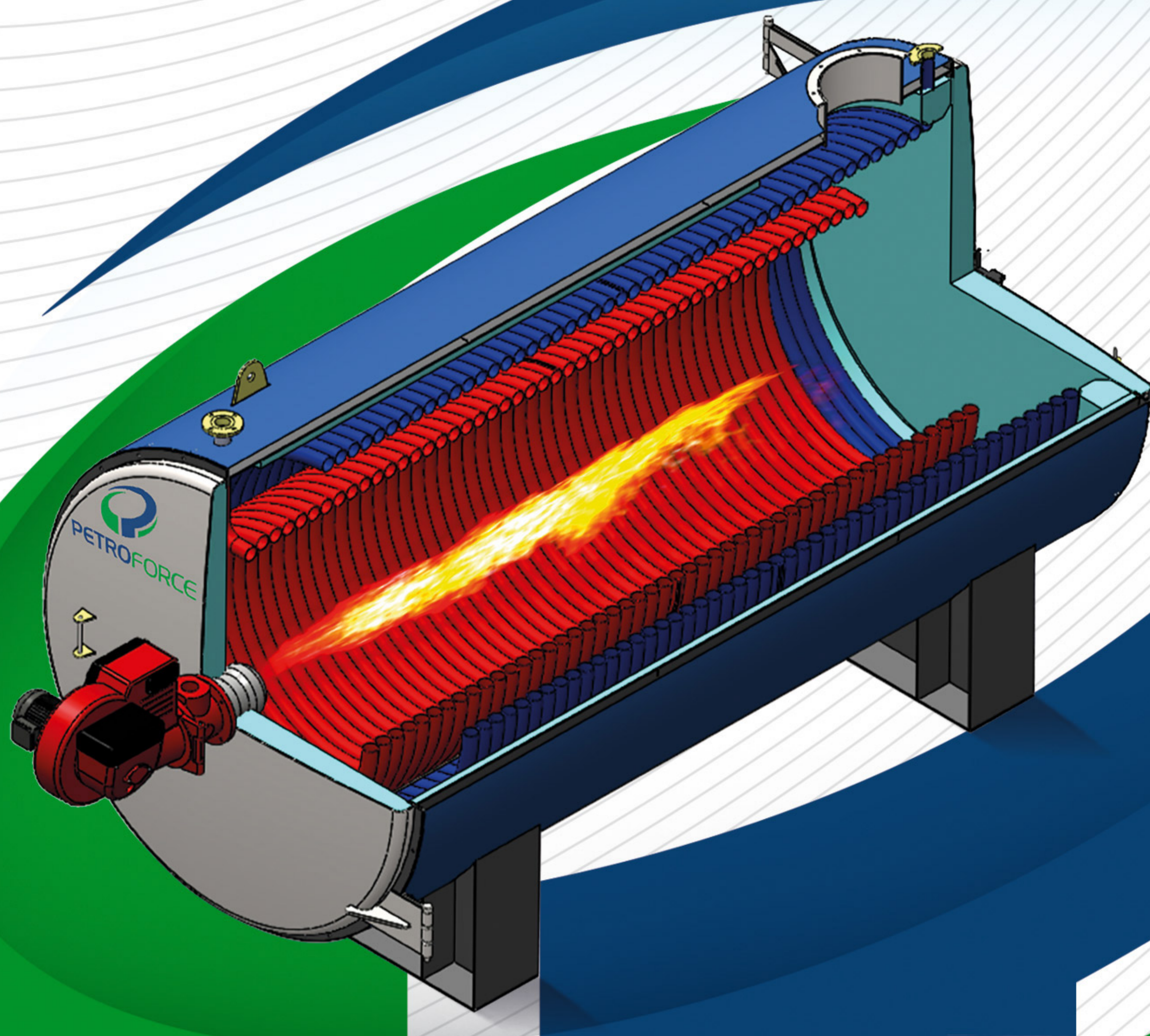




PETROFORCE

Design, Engineering, Equipment Manufacturing,
Installation & Commissioning
Oil, Gas, Petrochemical Units & Mini Refineries

گروه صنعتی پتروفرس
پیشگام پالایش فرس



Hot Oil
Boiler
Catalog

www.petroforce.co



PETROFORCE

Design, Engineering, Equipment Manufacturing,
Installation & Commissioning
Oil, Gas, Petrochemical Units & Mini Refineries



About us | درباره ما

شرکت پیشگام پالایش فرس

این شرکت به عنوان زیر مجموعه گروه صنعتی پتروفرس، با استفاده از نیروهای متخصص و کارآمد، با تجربه‌ای بیش از ۲۰ سال در زمینه طراحی، مدل سازی، محاسبات فنی، تأمین تجهیزات، ساخت و راه‌اندازی کارخانه‌های تولید فرآورده های نفتی و ارائه خدمات مهندسی تأسیس شده است.

Description of the Hot Oil Boiler

شرح بویلر روغن داغ:

در صنعت، در سیستم‌های گرمایشی و جهت انتقال حرارت در محدوده دمایی پایین معمولاً از بویلر بخار استفاده می‌شود. در خارج از این بازه دمایی بدلیل تغییرات فشار می‌بایست سیال دیگری را برای انتقال دما انتخاب کرد. در محدوده دمایی بالا مانند گرم نمودن نفت خام، گرمایش گازهای طبیعی از روغن حرارتی برای انتقال حرارت استفاده می‌شود. بویلر روغن داغ تجهیزاتی است که با گرمایش روغن‌های مخصوص حرارتی جهت انتقال حرارت غیرمستقیم با فشار پایین، دمای بالا، ایمنی و دقت زیاد در صنایع مختلف مورد استفاده قرار می‌گیرد. برای استفاده بهینه در این خصوص و جهت انتقال حرارت در سیستم‌های صنعتی، تجهیز بویلر روغن داغ طراحی و ساخته شده پالایش فرس با مزیت‌های بسیار به صنعت کشور و همچنین خارج از کشور معرفی می‌گردد. قابل ذکر است که بویلر روغن داغ پالایش فرس از نظر میزان جریان، فشار روغن، درجه حرارت، ظرفیت مورد نیاز، ایمنی و قابلیت اطمینان، تحت شرایط عملیاتی مورد نیاز مشتری طراحی و ساخته می‌شود. پالایش فرس با استفاده از نیروهای متخصص و کارآمد، تجهیز بویلر روغن داغ خود را در ظرفیت‌های ۱۰۰ هزار تا ۵ میلیون کیلوکالری در ساعت و به صورت سه پاس باراندمان بالا و در دو مدل افقی و عمودی ارائه می‌نماید.



Vertical Hot Oil Boiler (Standing)

بویلر روغن داغ عمودی (ایستاده):

در این مدل ساختار اصلی بویلر به صورت ایستاده ساخته می‌شود و کویل‌ها به صورت عمودی داخل بدنه بویلر نصب می‌گردند. معمولاً دیگ‌های روغن داغ عمودی در ظرفیت‌های پایین یا به دلیل محدودیت فضا استفاده می‌شوند.

Advantages

مزایا:

- به دلیل بالا روی هوای داغ، حرارت داغ بویلر ماندگاری بیشتری دارد.
- سیرکوله و گردش روغن داغ داخل کویل‌ها به دلیل گرانش زمین بهتر انجام می‌شود.
- به علت عمودی بودن، تخلیه روغن داغ بسیار سریع‌تر انجام می‌گردد.



PETROFORCE

Design, Engineering, Equipment Manufacturing,
Installation & Commissioning
Oil, Gas, Petrochemical Units & Mini Refineries

Horizontal Hot Oil Boiler

بویلر روغن داغ افقی:

این مدل بویلر روغن داغ بسیار رایج تر از طرح عمودی آن می باشد.

Advantages

مزایا:

- سهولت استفاده
- تعمیرات و بازرسی راحت تر
- باز و بسته شدن راحت تر درب های بویلر
- بالاتر بودن راندمان حرارتی



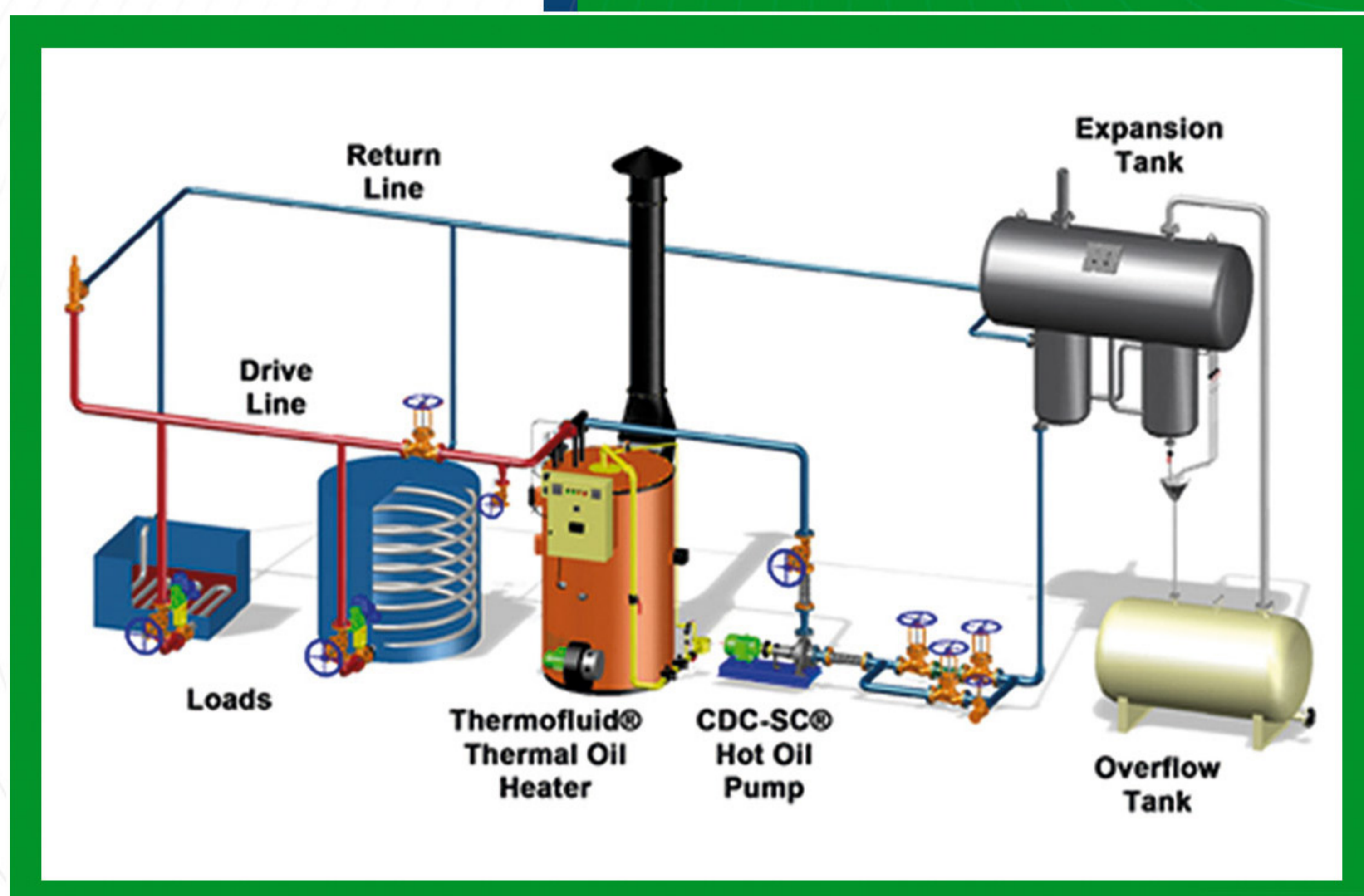
هرکدام از مدل های بویلر روغن داغ شرکت پیشگام پالایش فرس، متناسب با ظرفیت و نیاز مشتری طراحی و ساخته می شوند.

Main parts of the Hot Oil Boiler

اجزای اصلی بویلر روغن داغ:

ساختمان اصلی بویلر روغن داغ از بدنه و کویل مارپیچ تشکیل شده است. روغن حرارتی با استفاده از پمپ سیرکولاسیون درون کویل جریان یافته و به کمک شعله حاصل از مشعل دمای آن بالا می‌رود. در حالت کلی یک بویلر روغن داغ شامل قسمت های زیر می‌باشد:

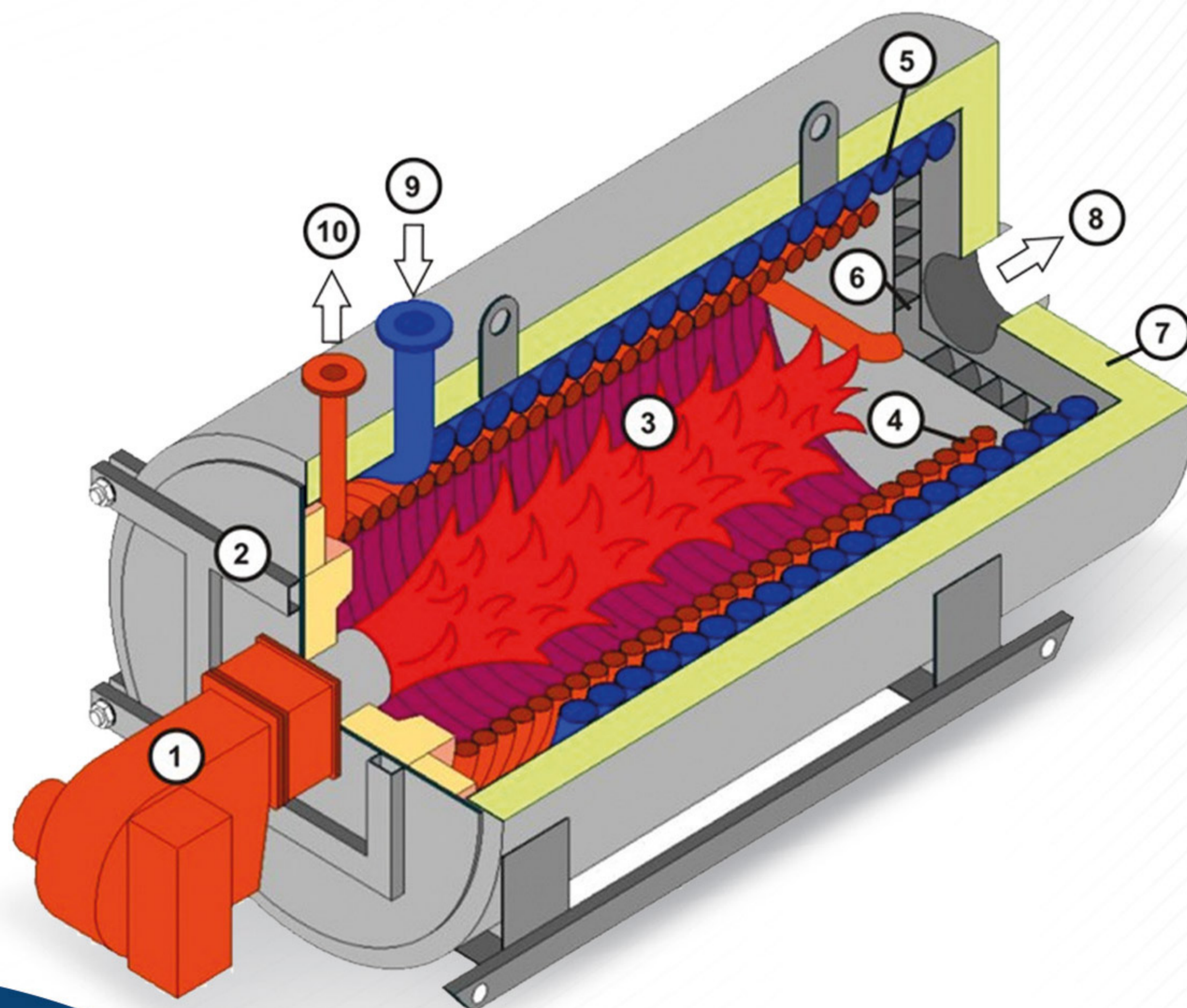
- پوسته و بدنه
- کویل‌های مارپیچ حرارتی
- سنسورها
- نشانگرهای دمایی و فشار
- پمپ های تخلیه و تغذیه
- مشعل
- منبع انبساط
- منبع ذخیره
- شیرهای ورودی و خروجی
- ترموستات
- تابلو و مدار فرمان



Internal parts of the Hot Oil Boiler

اجزای داخلی بویلر روغن داغ:

۱. مشعل
۲. درب جلویی
۳. کوره
۴. لوله کویل داخلی
۵. لوله کویل خارجی
۶. صفحه خنک کننده برگشتی (گاز دودکش)
۷. عایق
۸. گاز دودکش
۹. اتصال ورودی
۱۰. اتصال خروجی



Applications of the Hot Oil Boiler

کاربردهای بویلر روغن داغ:

در صنایع سیمان و مواد معدنی، آهن و فولاد، فلزات و ماشین سازی، شیمیایی و پتروشیمیایی، پلیمر، نساجی، چوب و کاغذ، نفت و گاز، بسته‌بندی، روغن موتور و قیر، دارویی، غذایی و آشامیدنی و... مورد استفاده قرار می‌گیرد.



Technical specifications of the Hot Oil Boiler

مشخصات فنی بویلر روغن داغ:

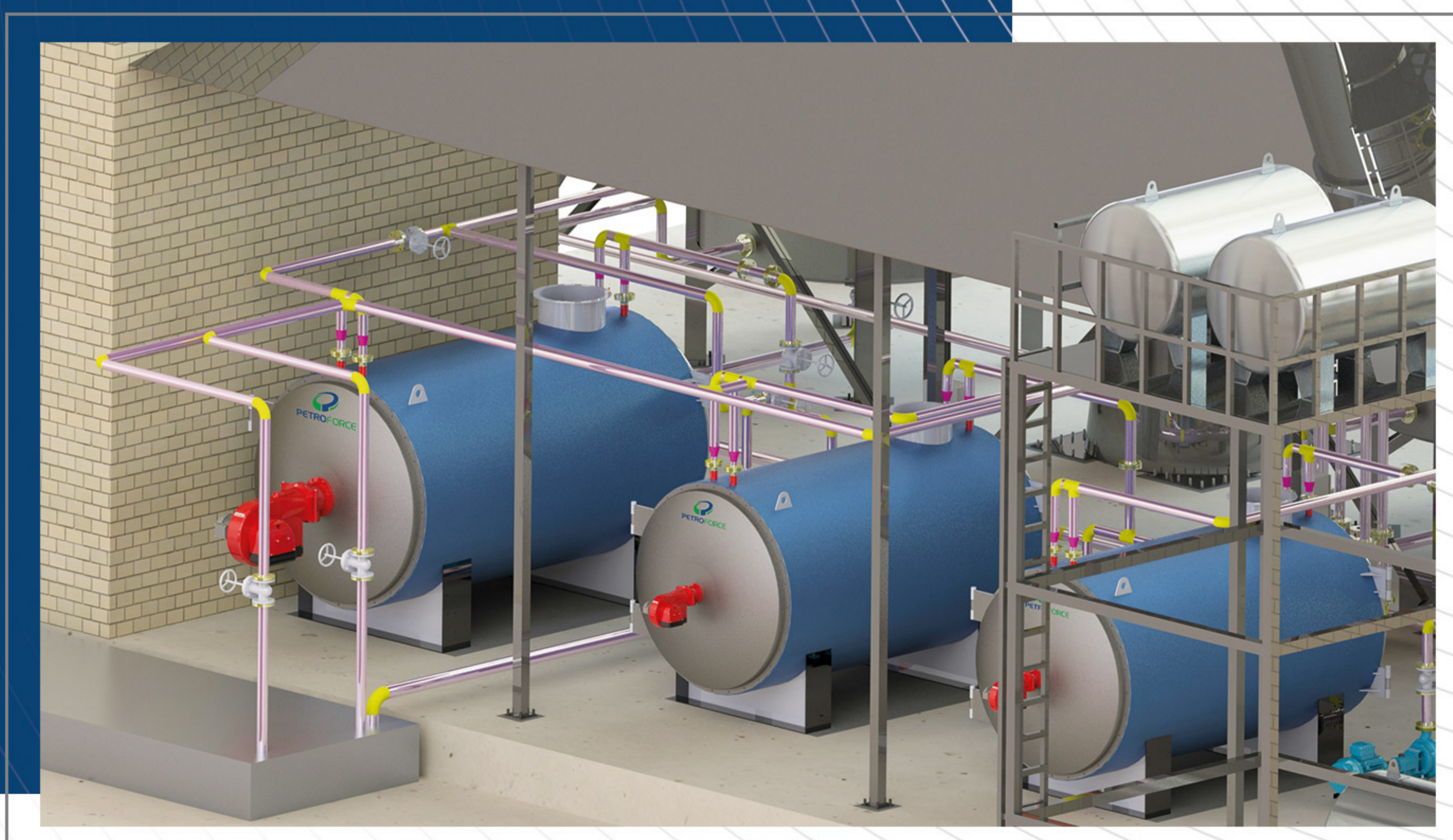
- ورق: آتشخوار مطابق با استاندارد DIN1715517MN و استحکام کششی بالا
- لوله: تماماً بدون درز آتشخوار و مطابق با استاندارد DIN17175-ST35.8
- الکتروود: E7018، پیش گرمایش ۳۰۰ درجه سانتیگراد و جوش‌های اصلی با دستگاه جوش اتوماتیک زیرپودری
- جوشکاری: بر اساس WPS و PQR تایید شده سازمان استاندارد و توسط جوشکاران دارای گواهینامه تایید صلاحیت انجام می‌گیرد. (تست‌های PT, RT, UT, MT توسط تیم کنترل کیفی انجام می‌گردد).
- هیدروتست: ۱.۵ برابر فشار طراحی
- عایق‌کاری: پشم سنگ به ضخامت حداقل 100mm
- پوشش: روکش استنلس استیل یا آلومینیوم (به درخواست مشتری) و ضخامت حداکثر 1mm
- ظرفیت: ۱۰۰ هزار تا ۵ میلیون کیلوکالری در ساعت بصورت سه پاس، راندمان بالا و در دو مدل افقی و عمودی که در جدول ذیل چند نمونه از مدل‌ها و ظرفیت‌های کار شده در پالایش فرس قابل مشاهده می‌باشد.

Specification of Hot Oil Boiler								
Model	Capacity	Dimension (mm)			Oil Outlet (Inch)	Fuel		Temperature Allowed (°C)
	Kcal/hr	L	W	H		Natural Gas (m ³ /hr)	Diesel (Lit/hr)	
PFHO500	500,000	1700	1800	1600	2 1/2	85	80	350
PFHO1000	1,000,000	3000	2000	2250	3	170	155	350
PFHO1500	1,500,000	3500	2000	2500	4	250	230	350
PFHO2000	2,000,000	4500	2400	2700	4	335	310	350
PFHO2500	2,500,000	5000	2500	3100	5	420	390	350
PFHO3000	3,000,000	5500	2700	3100	5	500	465	350
PFHO4000	4,000,000	6500	3100	3800	8	670	620	350

Advantages of the Hot Oil Boiler compared to Steam Boiler

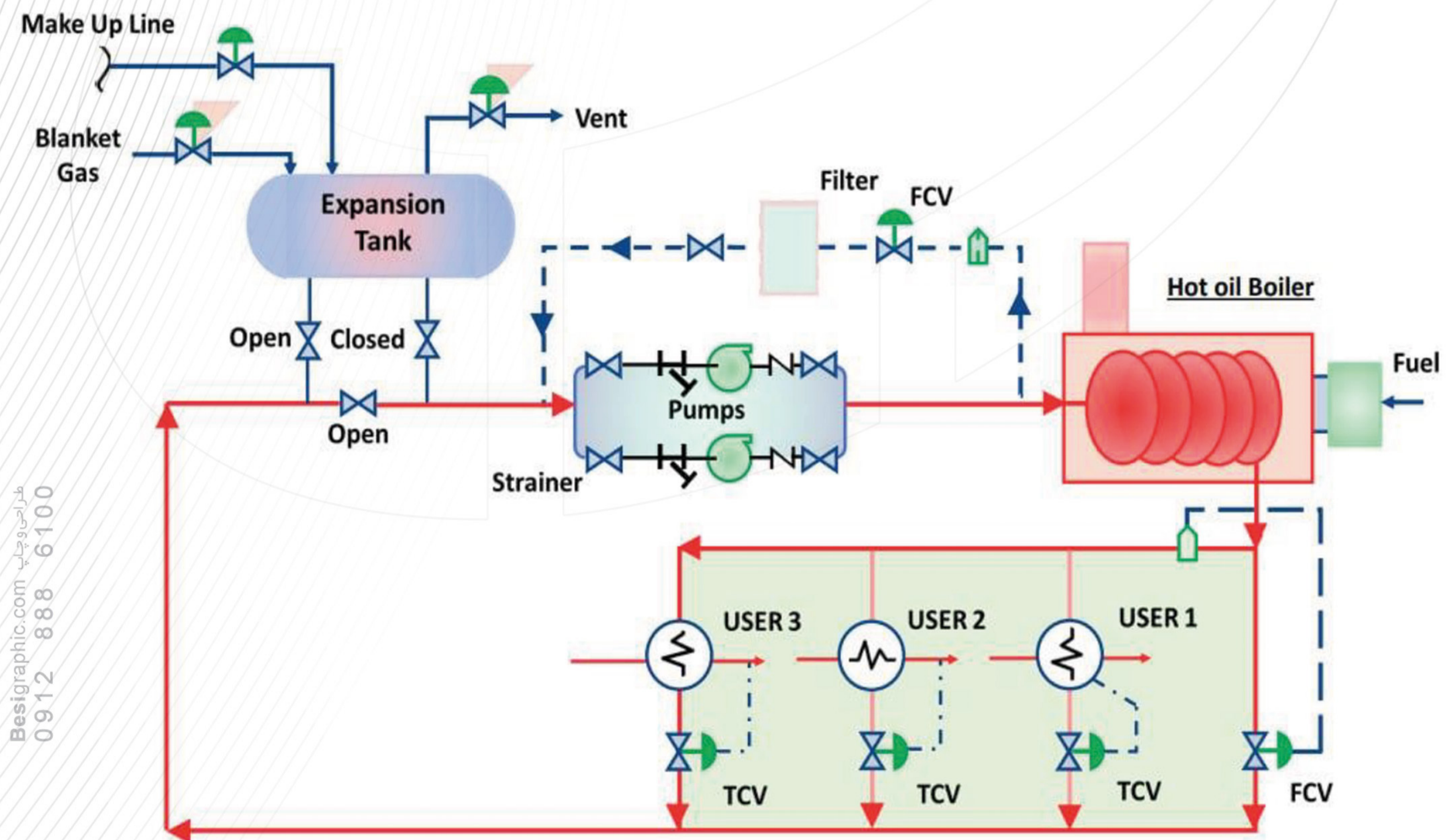
مزایای بویلر روغن داغ نسبت به بویلر بخار:

- در فشارهای کاری پایین، دمای بالایی را تأمین می‌نماید.
- عدم رسوب گرفتگی و عدم کاهش انتقال حرارت
- عدم خوردگی به دلیل ساختار شیمیایی روغن حرارتی
- نیاز به تعمیرات و نگهداری کمتر و آسان‌تر
- عدم نیاز به سختی‌گیر
- ایمنی و اطمینان بالاتر
- طول عمر بیشتر
- کاربری راحت‌تر



PETROFORCE

Design, Engineering, Equipment Manufacturing,
Installation & Commissioning
Oil, Gas, Petrochemical Units & Mini Refineries



طراحی و چاپ
0912 888 6100
Besigraphic.com

دفتر مرکزی

تهران، نیاوران، خیابان آقایی، خیابان پورداد، آبکوه هفتم، پلاک ۴، واحد ۳
۰۲۱-۲۲۸۰۲۷۱۷
۰۲۱-۲۶۲۴۷۷۹۲

گروه صنعتی پتروفرس
پیشگام پالایش فرس

کارخانه

قم، شهرک صنعتی شکوهیه، میدان همت، خیابان بروجردی ۱۲، پلاک ۱۱۱۲
۰۲۵-۳۳۳۴۳۹۰۴-۵
۰۲۵-۳۳۳۴۳۹۰۶

Contact us

www.petroforce.co
info@petroforce.co